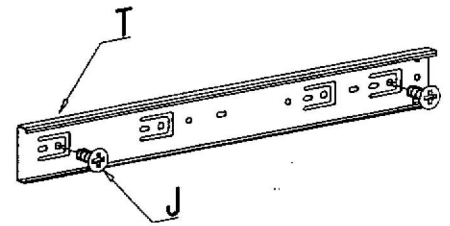
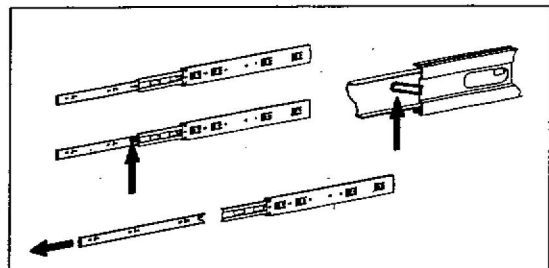
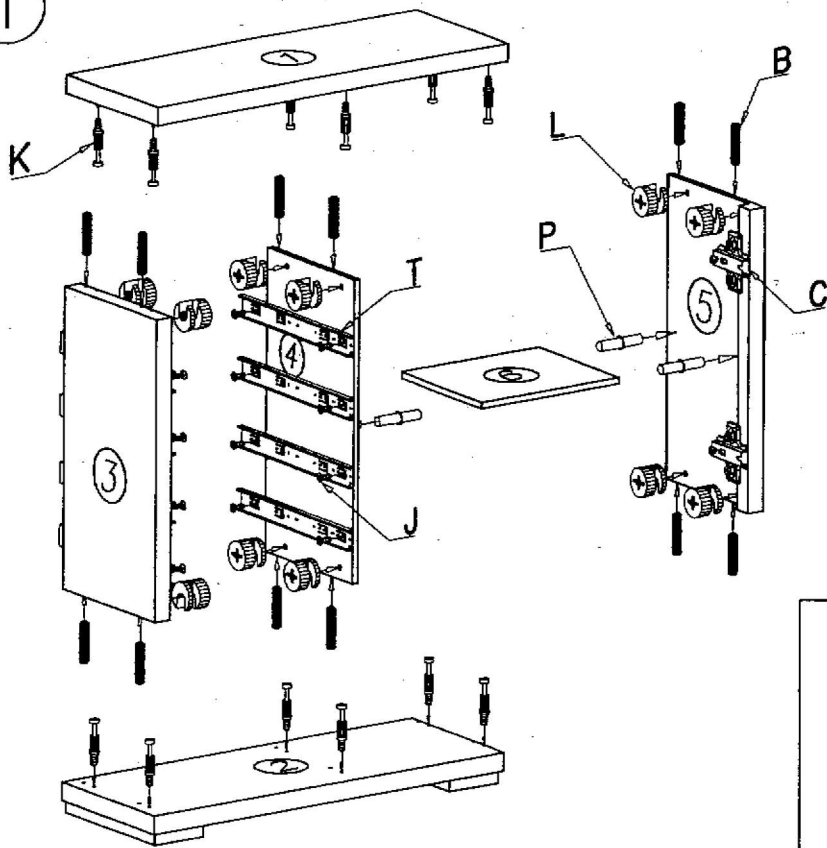
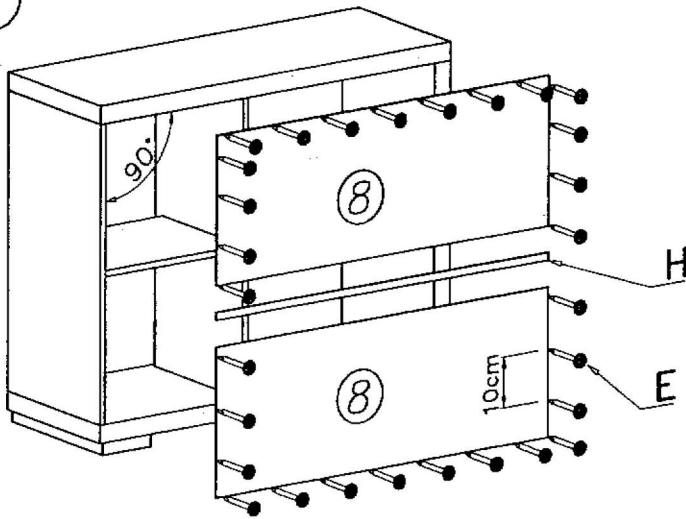


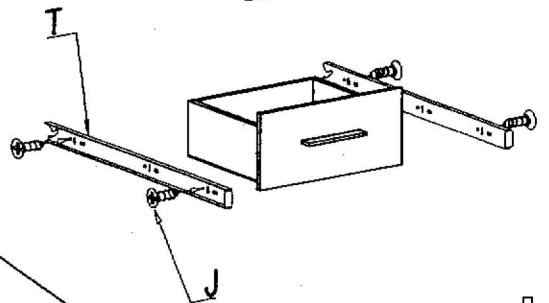
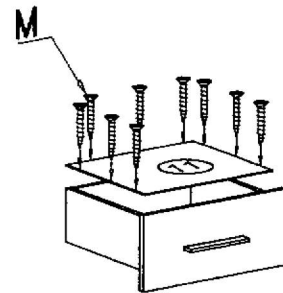
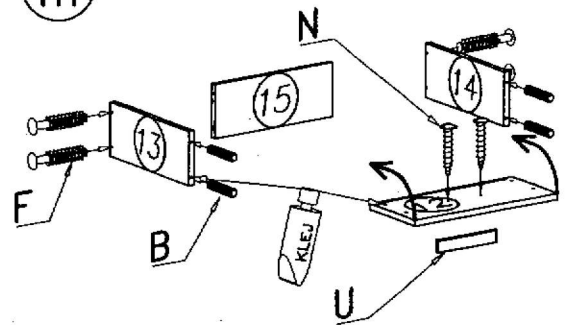
I



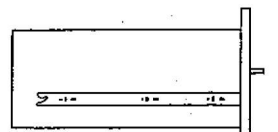
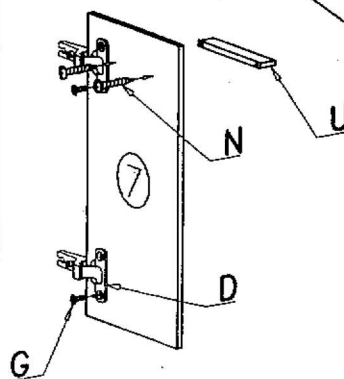
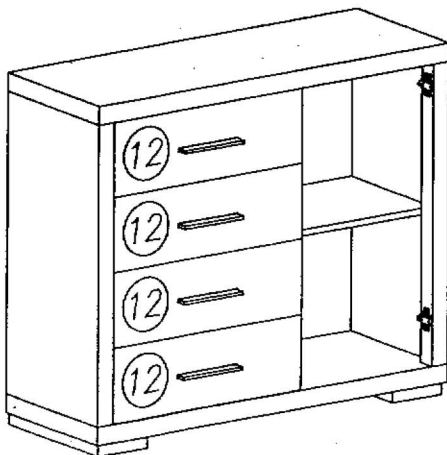
II



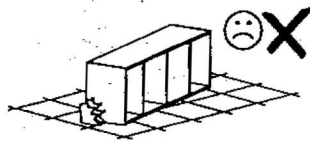
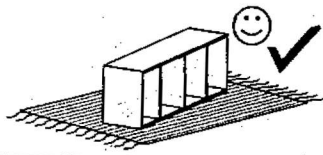
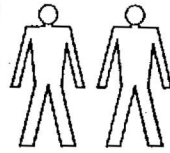
III



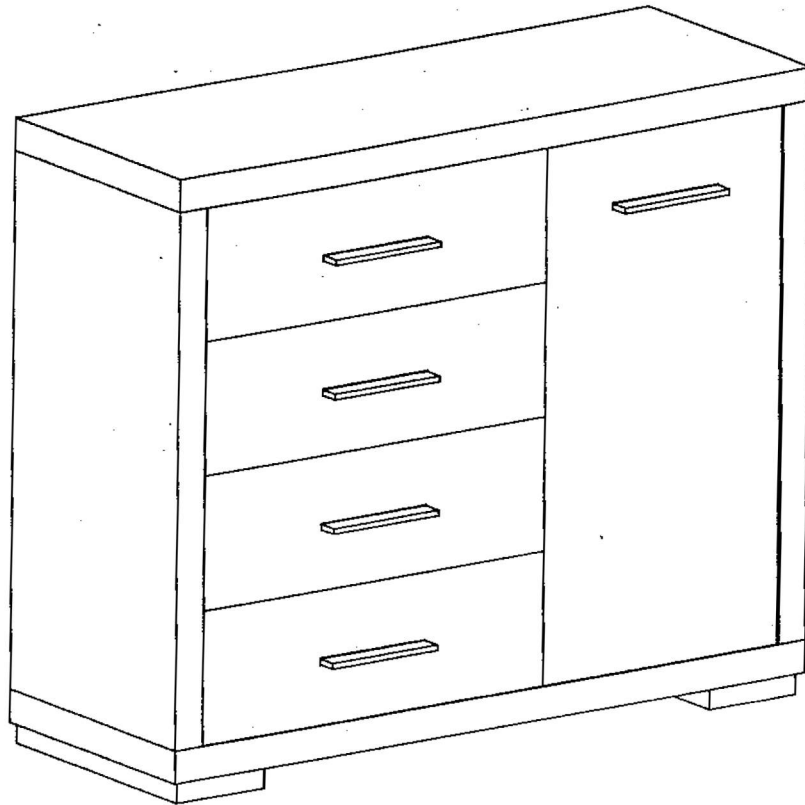
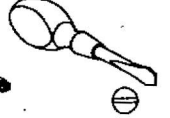
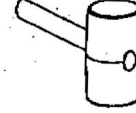
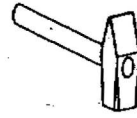
IV



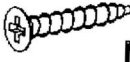
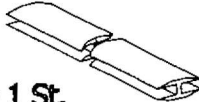


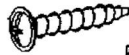


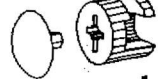
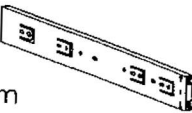
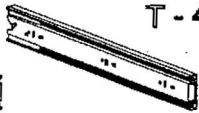
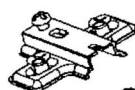
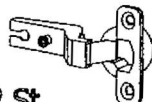



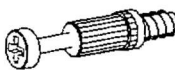


system Rosario



Narzędzia potrzebne do montażu



W przypadku reklamacji proszę o podanie numeru pakowacza znajdującego się na kartonie

		 M - 80 St. 3 x 30 mm	 H - 1 St.	 F - 16 St.
 P - 4 St.	 N - 10 St. 4 x 30 mm	 U - 5 St.	 G - 4 St. 3,5 x 16 mm	 L - 12 St.
 50mm	 T - 4 Kpl.	 C - 2 St.	 D - 2 St.	 S - 1 St.
 E - 55 St.	 B - 28 St.	 K - 12 St.	 Z - 1 St.	 J - 32 St. 5 x 13 mm